



HAUS FARGEN
[tente - pergola - winter garden]

H
A
U
S
F
A
R
G
E
N

RETRACTABLE
ROOF
SYSTEMS



BIOCLIMATIC PERGOLA

TECHNOLOGY OF GERMANY

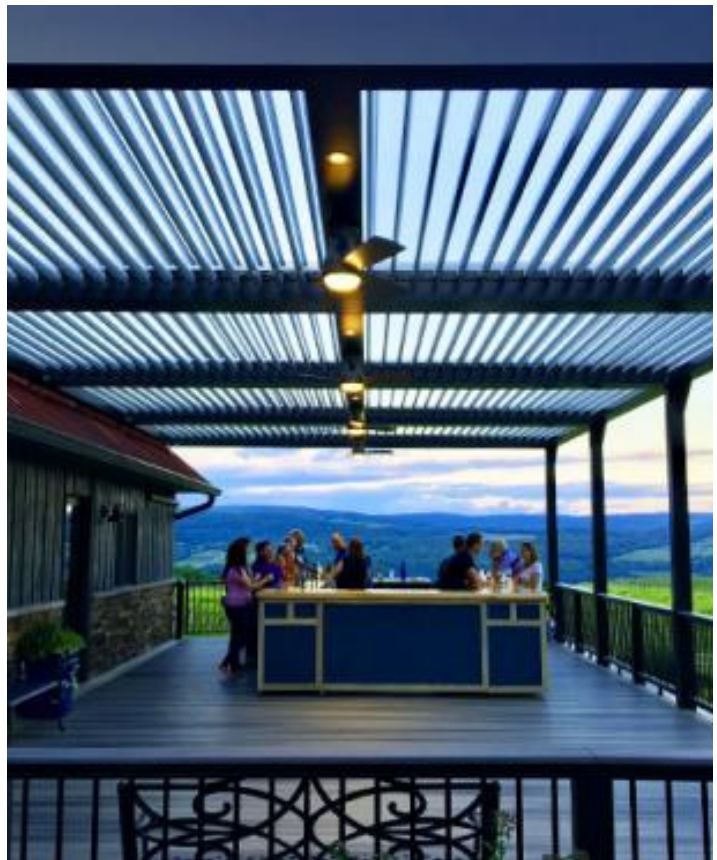


www.hausfargen.com

BIOCLIMATIC PERGOLA



BIOCLIMATIC PERGOLA





BIOCLIMATIC PERGOLA NEDİR?

Biyoklimatik açılır-kapanır tavan sistemi yeni çıkan, pergola sistemine alternatif bir sistemdir. Kar yükünün fazla olduğu, rüzgarın aşırı derecede kendini gösterdiği bölgelerde ve izolasyonun ön plana çıktığı yerlerde tercih edilebilir.

Biyoklimatik açılır-kapanır tavan sistemin tamamı alüminyum bir sistemdir ve paneller mevcuttur, her bir panelin 90 derece ve üzerinde açılması mümkündür.

Açılan paneller geriye doğru da toplabilmektedir ve geriye doğru toplanan panellerde yaklaşık olarak sistemin %40'ını kapatmakla birlikte sistem açılır-kapanır, motorlu, uzaktan kumandalı bir sistemdir. Modern bir görünüme sahiptir ve yeni mekanların gözde ürünüdür.

**Açık alanlarınızın
keyfini her mevsimde
çıkartın.**

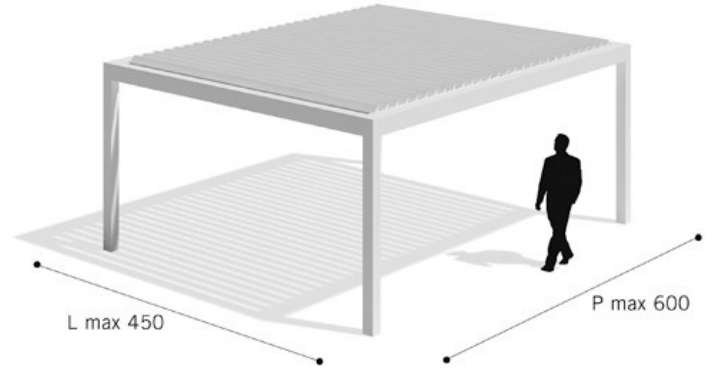
TEKNİK ÖZELLİKLER

- 140 ° dönebilen ayarlanabilir güneş koruyucu bıçaklar. Duvara monte bir yapı olması durumunda, kanatlar gerektiği gibi duvara paralel veya duvara dik olabilir.
- Kendinden destekli veya duvara monte tasarım.
- Yağmur suyunu tahliye etmek için yapıya entegre kanal profili.
- Çok renkli ve/veya beyaz LED aydınlatma
- Ayarlanan parametrelere göre kanatların açılıp kapanmasını kontrol eden sıcaklık, rüzgar veya yağmur sensörleri.
- Otomatik çalışma için kablosuz ışık sensörü ve pergolayı akıllı telefon, PC, Notebook, Tabletten hareket ettirmek için cihaz.

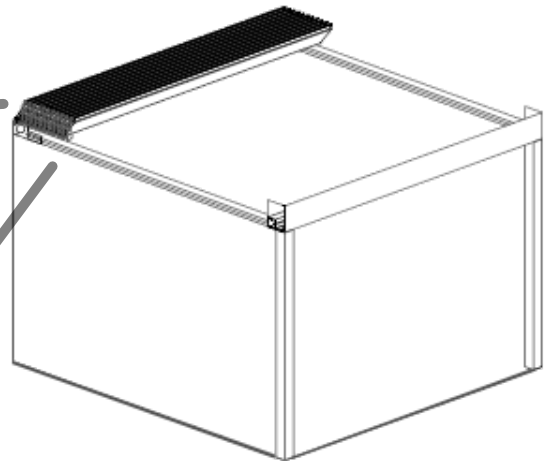
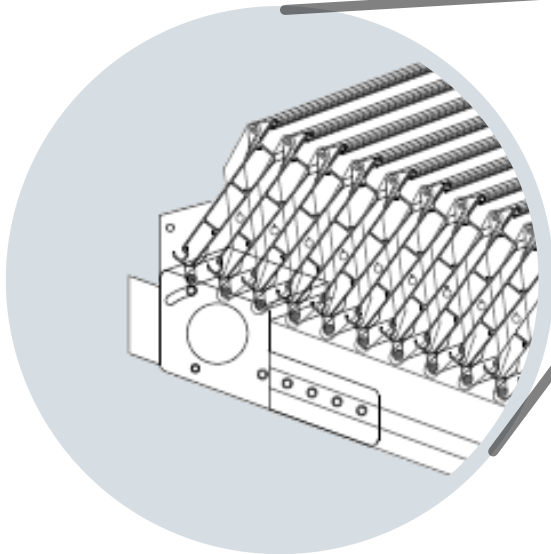
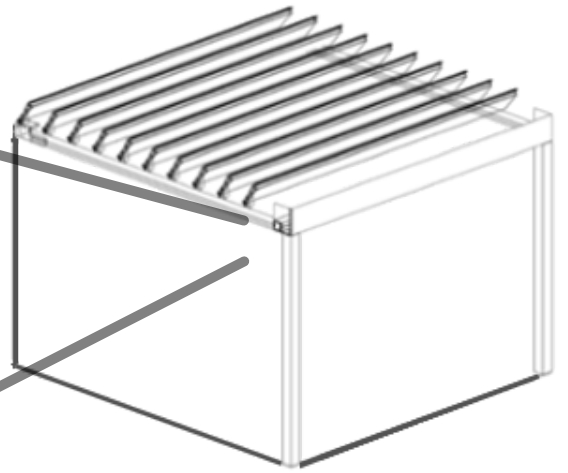
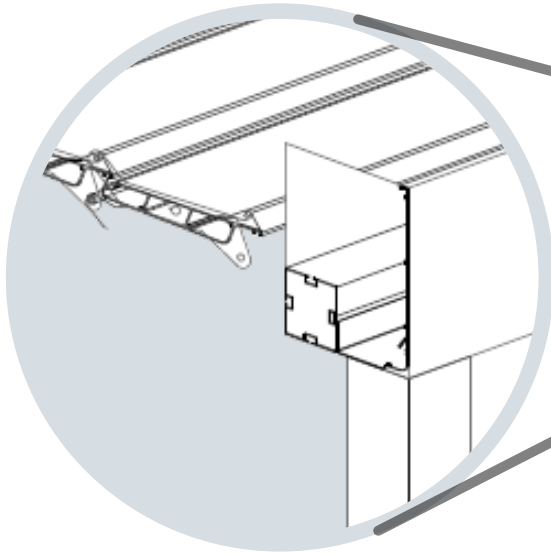
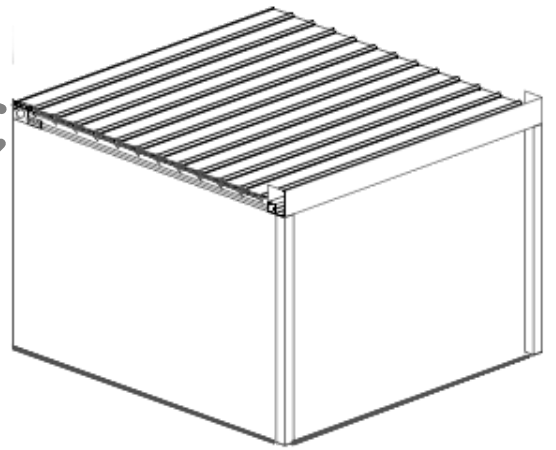
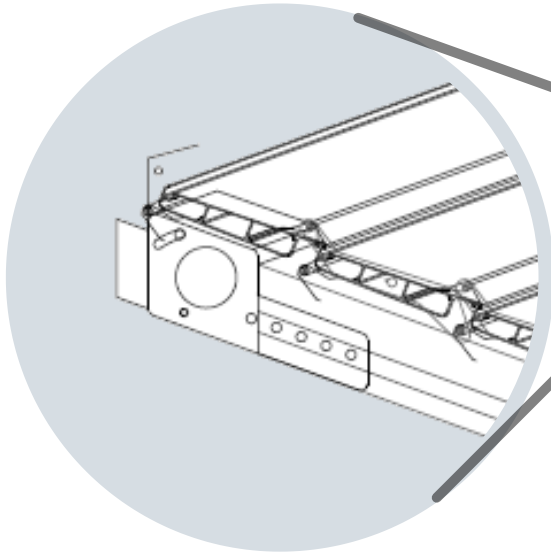
ÖLÇÜLER

15 x 15 cm ölçülerinde ayaklar.

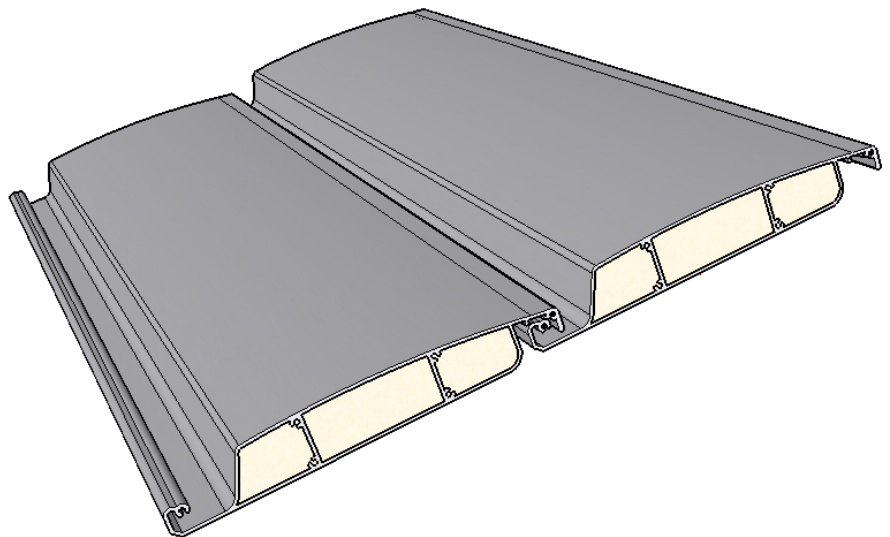
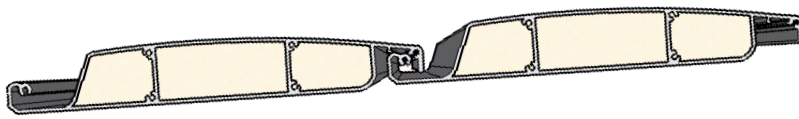
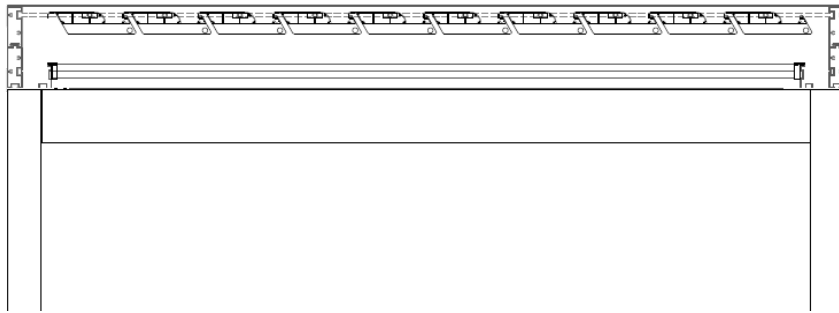
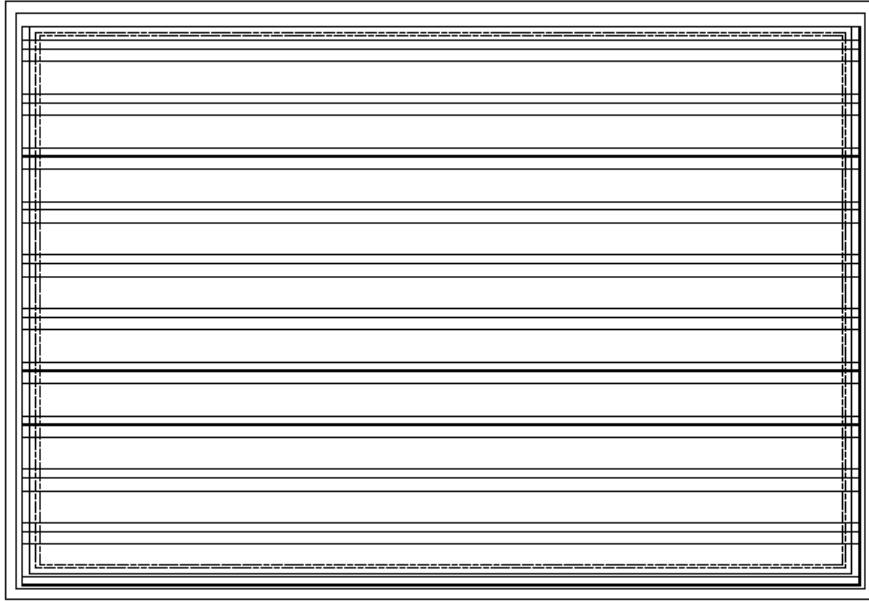
Maksimum boyut (modül başına): genişlik: 450 cm çıkıntı: 600 cm. Standart yükseklik 230 cm ve maksimum yükseklik 300 cm'dir.



SİSTEM DETAYLARI



SİSTEM DETAYLARI





HAUS FARGEN

[tente - pergola - winter garden]

📍 Çavuşođlu Mah. Ardıç Sok. No:4/A
Kartal- İSTANBUL

☎ 0532 245 09 19

✉ info@hausfargen.com

🌐 <https://www.hausfargen.com/>

📷 <https://www.instagram.com/hausfargen/>

